

# quick install guide

Samsung Color Laser MFP  
CLX-6220 Series, CLX-6250 Series



DE Kurzinstallationsanleitung  
FR Guide d'installation rapide  
IT Guida di installazione rapida  
ES Guía rápida de instalación  
LV Īsā uzstādīšanas pamācība

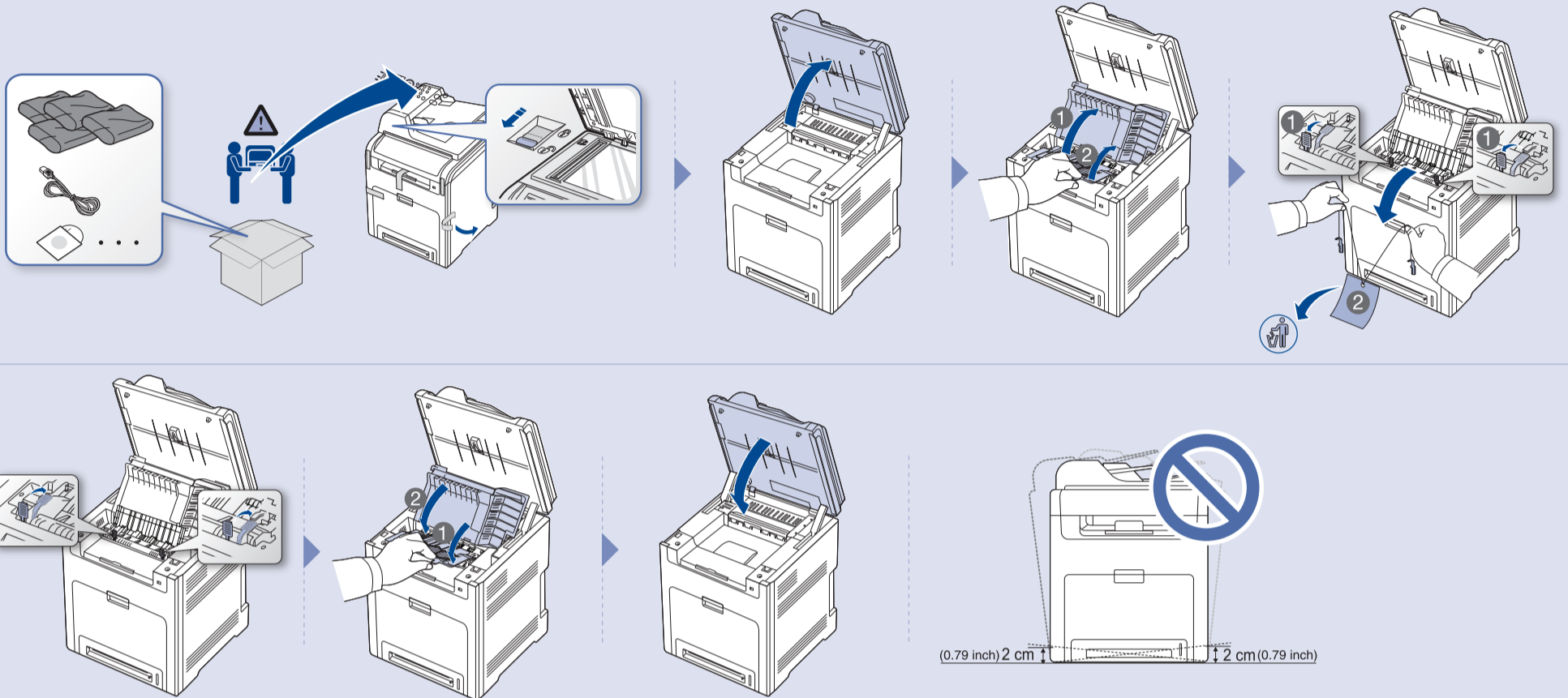
PT Guia de instalação rápida  
NL Beknopte installatiehandleiding  
SE Snabbinstallationsanvisning  
DK Lyninstallationsvejledning  
LT Trumpoji įrengimo instrukcija

NO Hurtiginstallasjonsguide  
FI Pika-asennusopas  
GR Οδηγός γρήγορης εγκατάστασης  
HU Gyors telepítési útmutató  
EE Kiirpaigaldusjuhend

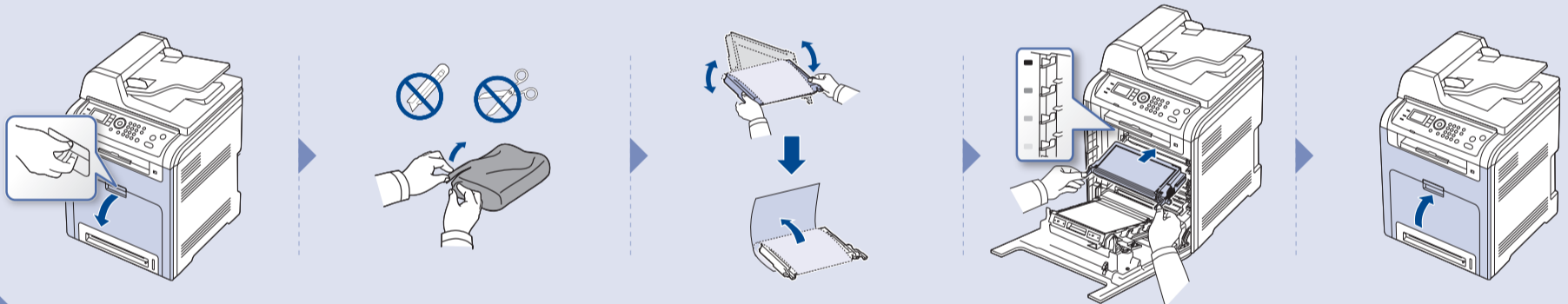
PL Skrócona instrukcja instalacji  
CZ Stručná instalační příručka  
SK Průručka rýchleho inštalácie  
RO Ghid de instalare rapidă  
IL מדריך התקנה מהירה

BG Кратко ръководство за инсталация  
SI Hitri priročnik za namestitev  
HR Brzi vodič za instalaciju  
CS Vodič za brzu instalaciju

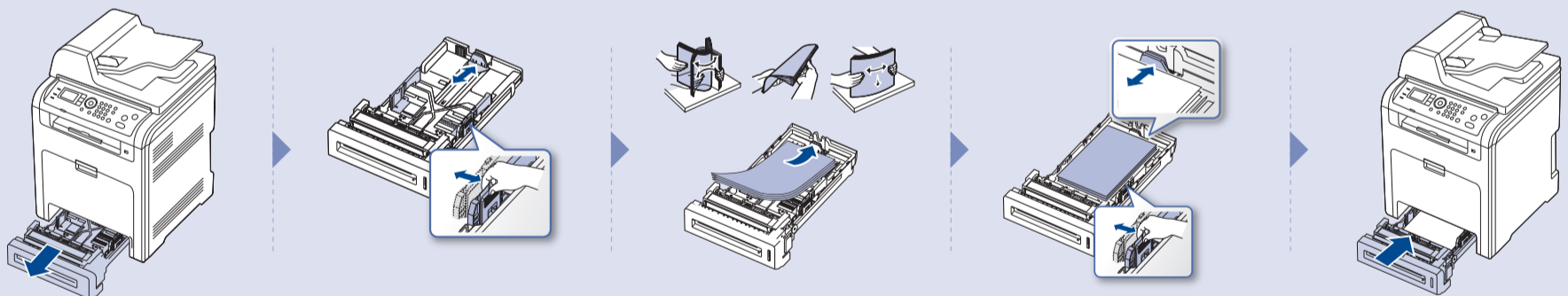
## 1



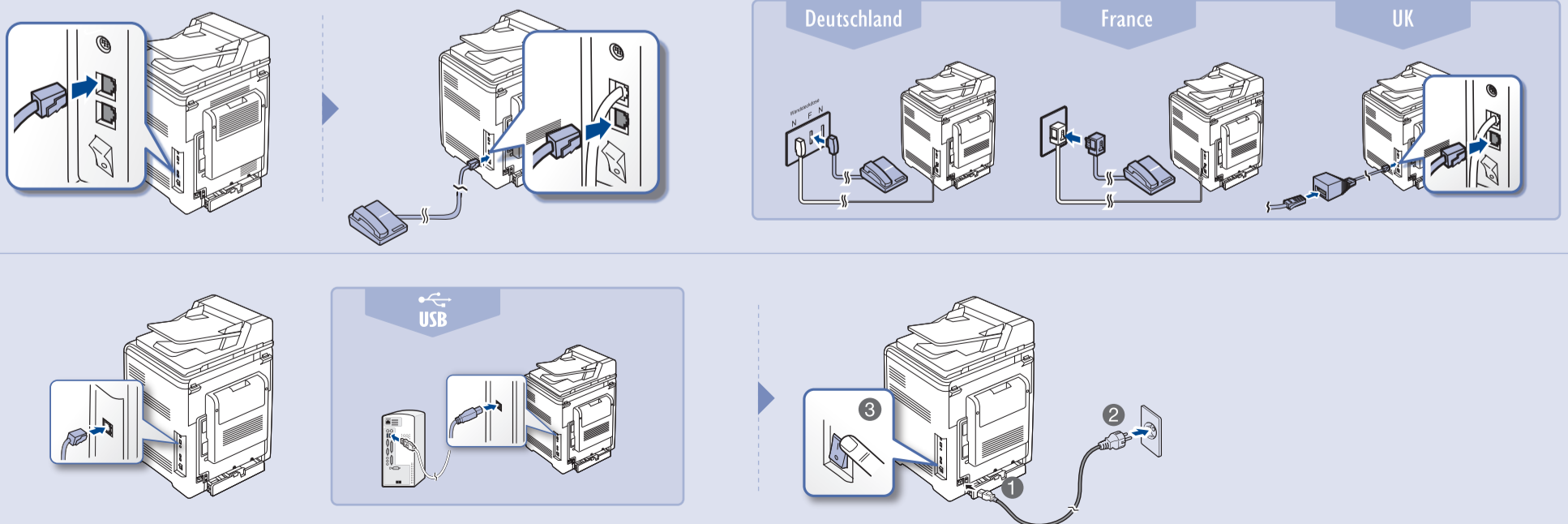
## 2

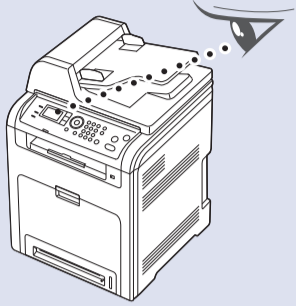


## 3



## 4

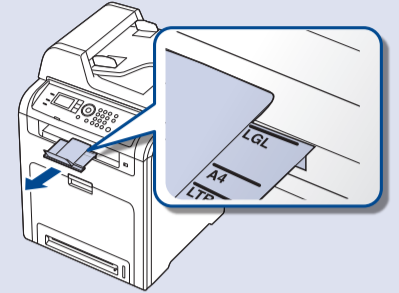




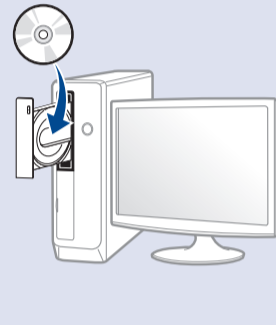
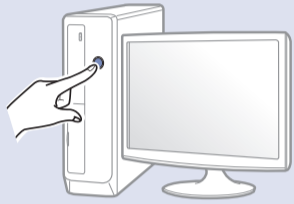
If "Select Country :..." appears, refer to the another plastic bag to set your country.

- DE** Wenn "Select Country :..." angezeigt wird, verwenden Sie die andere Plastiktüte, um Ihr Land einzustellen.  
**FR** Si le message «Select Country :...» apparaît, reportez-vous au second emballage pour définir votre pays.  
**IT** Se viene visualizzato "Select Country :...", fare riferimento a un'altra confezione in plastica per impostare il Paese.  
**ES** Si aparece "Select Country :...", remítase a la otra bolsa de plástico que contiene otros elementos para establecer su país.  
**PT** Se aparecer "Select Country :...", consulte o outro saco plástico para definir o seu país.  
**NL** Als "Select Country :..." verschijnt, ga dan naar de andere plastic tas om uw land in te stellen.  
**SE** Om "Select Country :..." visas kan du ange ditt land med hjälp av den andra plastpåsen.  
**DK** Hvis "Select Country :..." vises, skal du se i den anden pose for at indstille dit land.  
**NO** Hvis "Select Country :..." vises, se den andre plastposen for å angi land.  
**FI** Jos näkyviin tulee viesti "Select Country :...", aseta vaihtoehtoksi oma maasi toisen muovipakkauksen ohjeiden mukaan.  
**GR** Εάν εμφανιστεί το "Select Country :...", ανατρέξτε σε άλλη πλαστική σακούλα για να ρυθμίσετε τη χώρα σας.  
**HU** Ha a "Select Country :..." üzenet jelenik meg, nézze meg a másik műanyag tasakot az ország beállításához.  
**PL** Jeżeli wyświetlony zostanie komunikat "Select Country :...", sprawdź drugi plastikowy woreczek, aby ustawić swój kraj.  
**CZ** Pokud se zobrazí zpráva "Select Country :...", nastavte zemi podle pokynů v druhém plastovém sáčku.  
**SK** Ak sa zobrazí správa "Select Country :...", nastavte krajinu podľa pokynov v druhom plastovom vrecúsku.  
**RO** Dacă apare "Select Country :...", folosiți articolele din cealaltă pungă de plastic pentru a seta țara dvs.  
**BG** Ако "Select Country :..." се появи, отворете другата найлонова торбичка, за да промените настройката за Вашата страна.  
**SI** Če se prikaže sporočilo »Select Country :...«, v drugi plastični vrečki poiščite programsko opremo za nastavitve države.  
**HR** Ako se pojavi "Select Country :..." u drugoj plastičnoj vrećici možete pronaći softver za svoju državu.  
**CS** Ako se pojavi "Select Country :...", upotrebite verziju koja se nalazi u drugoj plastičnoj vrećici kako biste podesili svoju državu.  
**LV** Ja tiek parādīts "Select Country :...", skatiet informāciju citā maisiņā, lai iestatītu savu valsti.  
**LT** Jei pasirodo "Select Country :...", skaitykite kitame maišelyje pateiktą informaciją, kad nustatytumėte savo šalį.  
**EE** Kui ilmub teade "Select Country :...", määrake oma riik vastavalt teisel kilepakendil toodud juhistele.  
**IL** עיין בבקשה הפלסטיק כדי לקבוע את המדינה שלך, אם מופיע "Select Country :..." מאחורי.

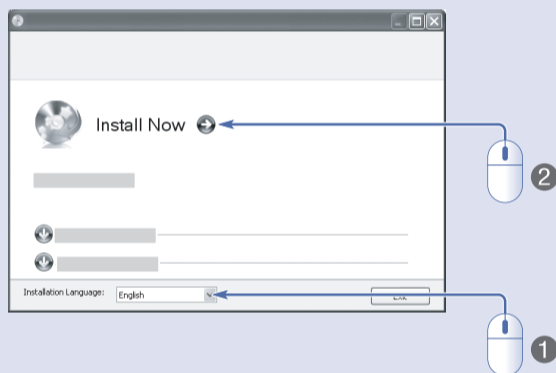
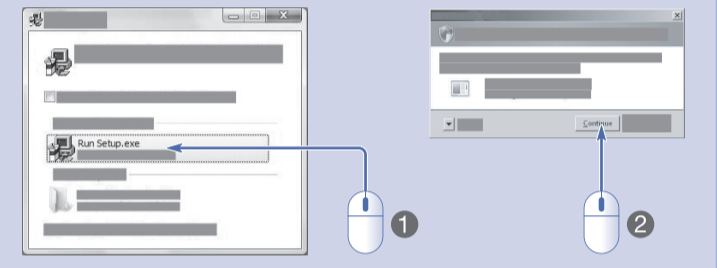
LTR/A4/LGL



Windows 2000/XP/Server 2003/Server 2008/  
Windows Vista



Microsoft® Windows Vista™ / Windows 7 / Server 2008 R2

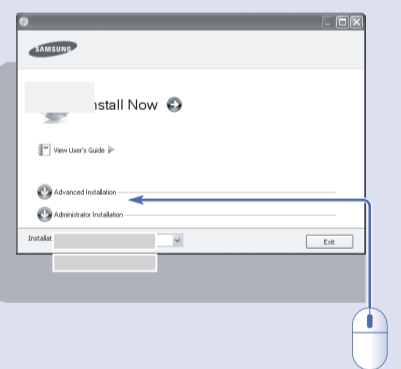
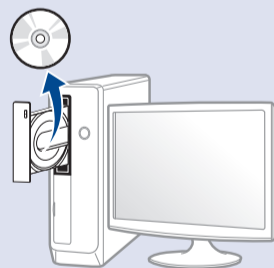


## Viewing the User's Guide

- DE** Lesen Sie das Benutzerhandbuch  
**FR** Affichez le guide d'utilisateur  
**IT** Visualizzate la Guida dell'utente  
**ES** Ver el Manual de Usuario  
**PT** Consulte o Guia do Utilizador  
**NL** Gebruikershandleiding weergeven  
**SE** Läs bruksanvisningen  
**DK** Få vist brugervejledningen  
**NO** Vis brukerhåndboken  
**FI** Käyttöoppaan tarkasteleminen  
**GR** Προβολή του οδηγού χρήστη  
**HU** Olvassa el a Felhasználói útmutatót

- PL** Przeglądanie podręcznika użytkownika  
**CZ** Prostudujte si uživatelskou příručku  
**SK** Zobrazit používateľskú príručku  
**RO** Consultați Ghidul Utilizatorului  
**BG** Видж ръководството на потребителя  
**SI** Preberite priročnik za uporabnike  
**HR** Pogledajte korisnički priručnik  
**CS** Prikaz korisničkog priručnika  
**LV** Skatiet lietotāja rokasgrāmatu  
**LT** Skaitykite naudojimo instrukciją  
**EE** Lugege kasutusjuhendit

הצגת מדריך המשתמש **IL**



Be sure to read the safety guidelines in the User's Guide on the supplied CD-ROM before using this product.

- DE** Lesen Sie unbedingt in der Bedienungsanleitung, die Sie auf der CD-ROM finden, die Sicherheitsrichtlinien, bevor Sie dieses Gerät benutzen.  
**FR** Avant d'utiliser ce produit, lisez attentivement les normes de sécurité indiquées dans le Guide de l'utilisateur disponible sur le CD-ROM inclus.  
**IT** Prima di utilizzare questo prodotto, leggere attentamente le linee guida sulla sicurezza riportate nel Manuale dell'utente nel CD-ROM in dotazione.  
**ES** Antes de utilizar este producto, asegúrese de que ha leído las directrices sobre seguridad de la Guía del usuario que se encuentra en el CD-ROM suministrado.  
**PT** Certifique-se de que lê os procedimentos de segurança no Manual de utilizador fornecido no CD-ROM, antes de utilizar este produto.  
**NL** Lees de veiligheidsrichtlijnen in de gebruikershandleiding op de meegeleverde cd-rom voordat u de printer in gebruik neemt.  
**SE** Läs säkerhetsanvisningarna i handboken på cd-skivan innan du använder den här produkten.  
**DK** Sørg for at læse sikkerhedsforholdsreglerne i brugervejledningen på den medfølgende cd-rom, inden du begynder at bruge produktet.  
**NO** Les sikkerhetsretningslinjene i brukerhåndboken på den medfølgende CDen før du tar i bruk produktet.  
**FI** Muista lukea CD-levyllä olevan käyttöoppaan turvallisuusohjeet ennen tämän tuotteen käyttämistä.  
**GR** Βεβαιωθείτε ότι διαβάσατε τις οδηγίες ασφαλείας στον οδηγό χρήστη που περιλαμβάνεται στο παρεχόμενο CD-ROM, προτού χρησιμοποιήσετε αυτό το προϊόν.  
**HU** A termék használatá előtt mindenképpen olvassa el a készülékhez adott CD-ROM-on található Felhasználói útmutatóban leírt biztonsági óvintézkedéseket.  
**PL** Przed użyciem tego produktu należy koniecznie przeczytać wytyczne bezpieczeństwa w Przewodniku użytkownika na załączonej płycie CD-ROM.  
**CZ** Před použitím výrobku si přečtěte bezpečnostní pokyny uvedené v uživatelské příručce na přiloženém disku CD-ROM.  
**SK** Pred používaním tohto produktu si nezabudnite prečítať bezpečnostné smernice v Používateľskej príručke na dodanom CD-ROM disku.  
**RO** Cititi instrucțiunile privind siguranța din Ghidul Utilizatorului aflat pe CD-ROM-ul furnizat, înainte de a utiliza acest produs.  
**BG** Преди да използвате този продукт, задължително прочетете препоръките за безопасност в ръководството на потребителя на доставения CD-ROM.  
**SI** Pred uporabo tega izdelka pozorno preberite varnostne smernice v priročniku za uporabnike, na voljo na priloženem CD-ROM-u.  
**HR** Svakako pročitajte sigurnosne smjernice u Korisničkom vodiču na isporučenom CD-ROM-u prije početka korištenja ovog proizvoda.  
**CS** Obavezno pročitajte bezbednosne smernice u korisničkom priručniku na priloženom CD-ROM-u pre upotrebe proizvoda.  
**LV** Pirms izstrādājuma lietošanas noteikti izlasiet drošības norādījumus, kas sniegti kompaktdiskā iekļautajā lietotāja rokasgrāmatā.  
**LT** Prieš naudodami šį įrenginį, būtina perskaitykite CD-ROM diske esančioje naudojimo instrukcijoje saugos nurodymus.  
**EE** Enne seadme kasutamist lugege kindlasti ohutusjuhiseid, mis on ära toodud CD-plaadil olevas kasutusjuhendis.  
**IL** קרא את הנוחיות הבטיחות במדריך למשתמש הנמצא על גבי התקליטור המצורף, לפני השימוש במוצר זה.