

DE Kurzinstallationsanleitung
FR Guide d'installation rapide
IT Guida di installazione rapida
ES Guía rápida de instalación
LV Īsā uzstādīšanas pamācība

PT Guia de instalação rápida
NL Beknopte installatiehandleiding
SE Snabbinstallationsanvisning
DK Lyninstallationsvejledning
LT Trumpoji įrengimo instrukcija

NO Hurtiginstallasjonsguide
FI Pika-asennusopas
GR Οδηγός γρήγορης εγκατάστασης
HU Gyors telepítési útmutató
EE Kiirpaigaldusjuhend

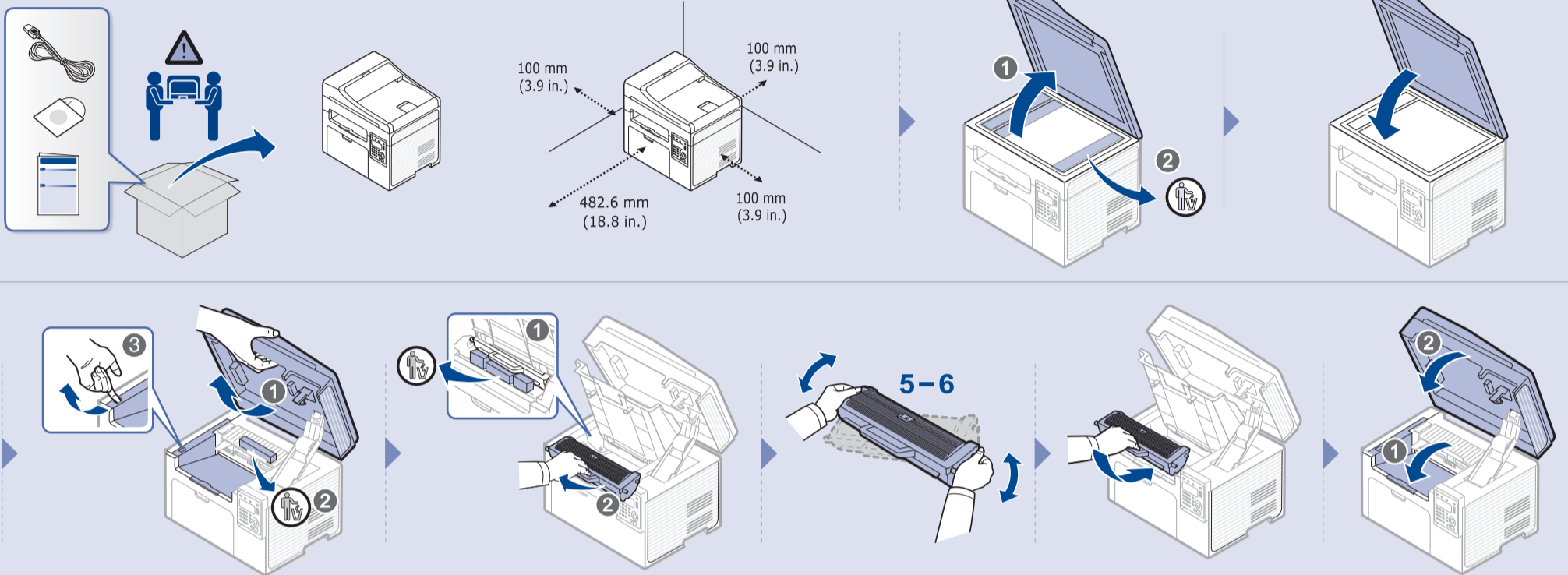
PL Skrócona instrukcja instalacji
CZ Stručná instalační příručka
SK Príručka rýchloho inštaláciu
RO Ghid de instalare rapidă
IL מדרוך התקנה מהיר

BG Кратко ръководство за инсталация
SI Hitri priročnik za namestitvev
HR Brzi vodič za instalaciju
CS Vodič za brzu instalaciju

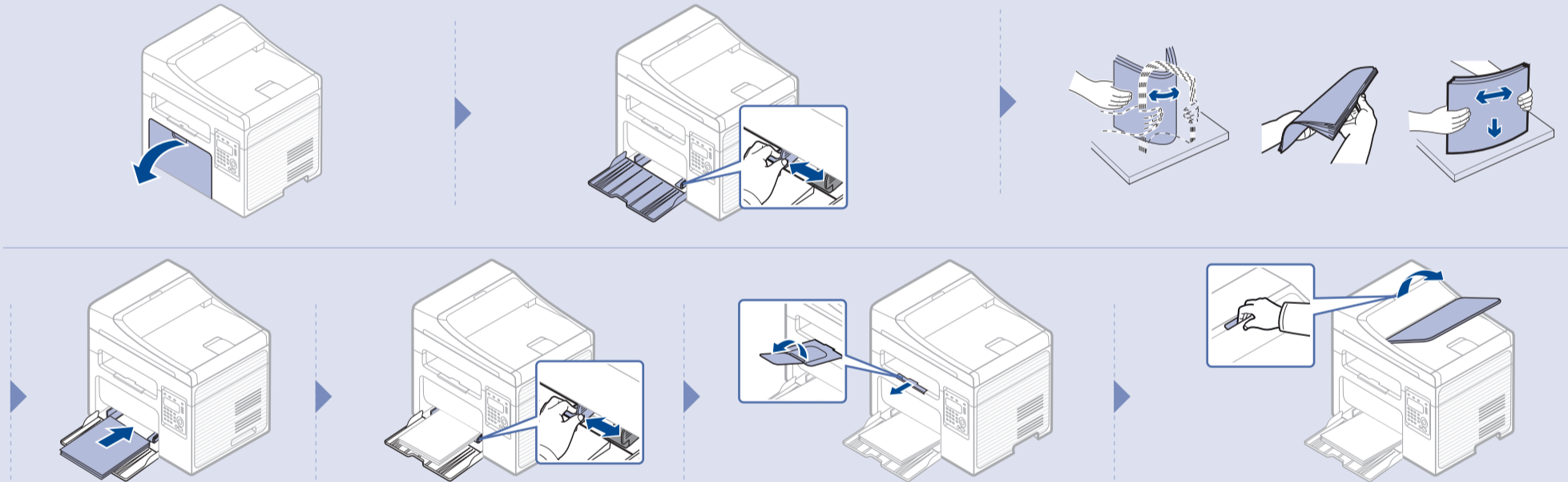


JC68-02697AV102

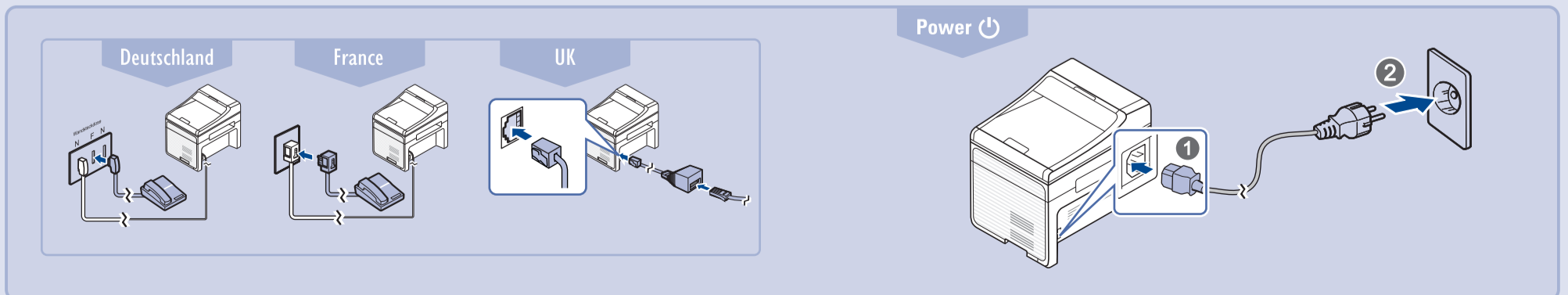
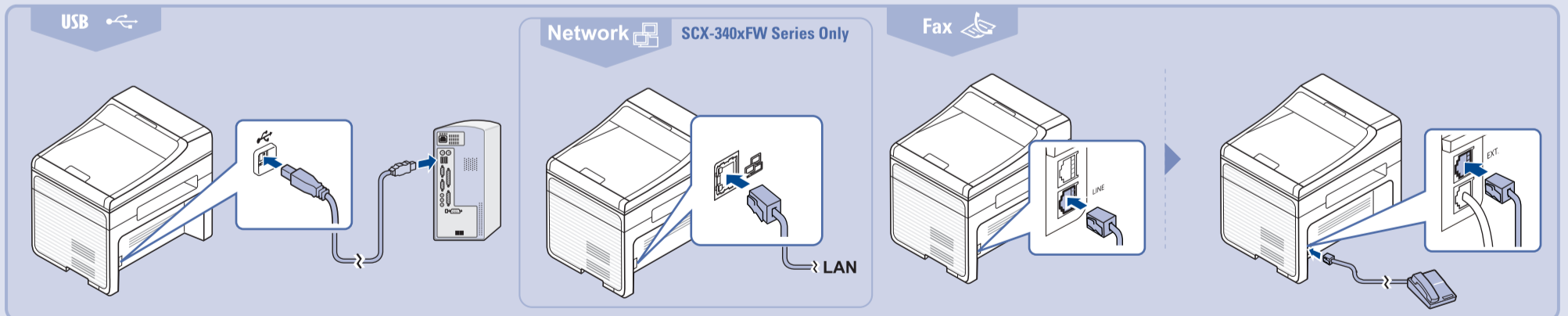
1

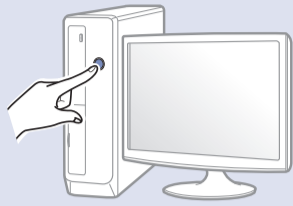


2

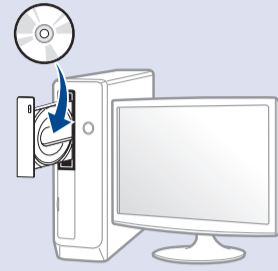


3

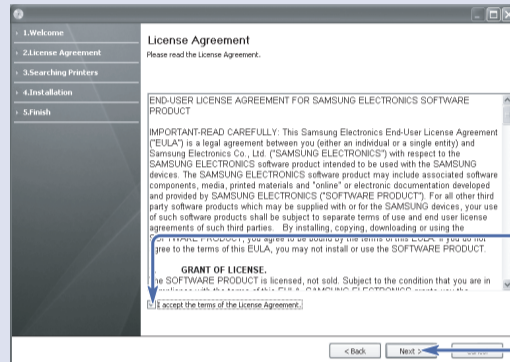
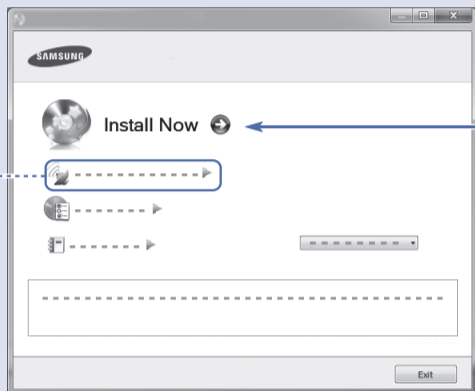
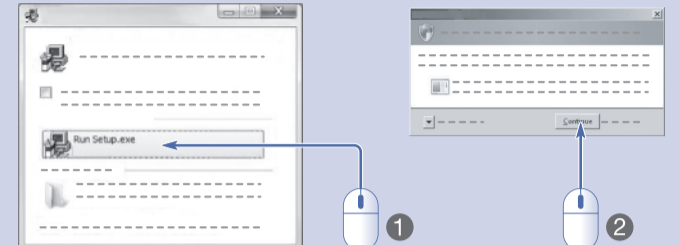




Microsoft® Windows® 2000/Windows® XP/
Windows® Vista/Server® 2003/2008



Microsoft® Windows® Vista / Windows® 7/ Windows Server® 2008 R2



SCX-340xFW Series Only

Wireless Setting and Installation

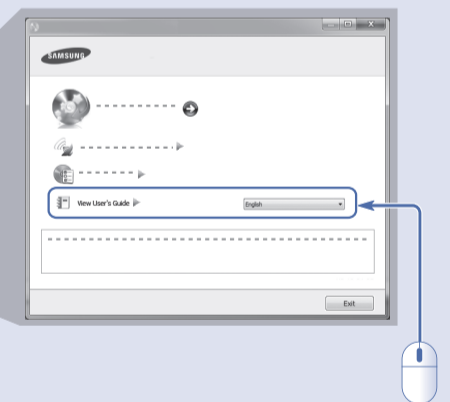
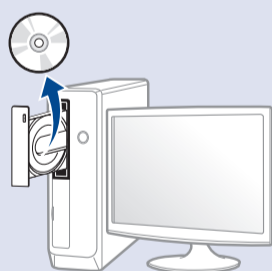


Viewing the User's Guide

DE Lesen Sie das Benutzerhandbuch
FR Afficher le guide d'utilisateur
IT Visualizzazione della Guida dell'utente
ES Ver el Manual de Usuario
PT Consulte o Guia do Utilizador
NL Gebruikershandleiding weergeven
SE Läs bruksanvisningen
DK Få vist brugervejledningen
NO Vis brukerhåndboken
FI Käyttöoppaan tarkasteleminen
GR Προβολή του οδηγού χρήστη
HU Olvassa el a Felhasználói útmutatót

PL Przeglądanie podręcznika użytkownika
CZ Prostudujte si uživatelskou příručku
SK Zobrazit' pouzivatelskú príručku
RO Consultați Ghidul Utilizatorului
BG Виж ръководството на потребителя
SI Preberite priročnik za uporabnike
HR Pogledajte korisnički priručnik
CS Prikaz korisničkog priručnika
LV Skatiet lietotāja rokasgrāmatu
LT Skaitykite naudojimo instrukciją
EE Lugege kasutusjuhendit

הצגת מדריך למשתמש **IL**



Be sure to read the safety guidelines in the User's Guide on the supplied CD-ROM before using this product.

DE Lesen Sie unbedingt in der Bedienungsanleitung, die Sie auf der CD-ROM finden, die Sicherheitsrichtlinien, bevor Sie dieses Gerät benutzen.
FR Avant d'utiliser ce produit, lisez attentivement les normes de sécurité indiquées dans le Guide de l'utilisateur disponible sur le CD-ROM inclus.
IT Prima di utilizzare questo prodotto, leggere attentamente le linee guida sulla sicurezza riportate nel Manuale dell'utente nel CD-ROM in dotazione.
ES Antes de utilizar este producto, asegúrese de que ha leído las directrices sobre seguridad de la Guía del usuario que se encuentra en el CD-ROM suministrado.
PT Certifique-se de que lê os procedimentos de segurança no Manual de utilizador fornecido no CD-ROM, antes de utilizar este produto.
NL Lees de veiligheidsrichtlijnen in de gebruikershandleiding op de meegeleverde cd-rom voordat u de printer in gebruik neemt.
SE Läs säkerhetsanvisningarna i handboken på cd-skivan innan du använder den här produkten.
DK Sørg for at læse sikkerhedsforholdsreglerne i brugervejledningen på den medfølgende cd-rom, inden du begynder at bruge produktet.
NO Les sikkerhetsretningslinjene i brukerhåndboken på den medfølgende CDen før du tar i bruk produktet.
FI Muista lukea CD-levyllä olevan käyttöoppaan turvallisuusohjeet ennen tämän tuotteen käyttämistä.
GR Βεβαιωθείτε ότι διαβάσατε τις οδηγίες ασφαλείας στον οδηγό χρήστη που περιλαμβάνεται στο παρεχόμενο CD-ROM, προτού χρησιμοποιήσετε αυτό το προϊόν.
HU A termék használatá elött mindenképpen olvassa el a készülőkhöz adott CD-ROM-on található Felhasználói útmutatóban leírt biztonsági óvintézkedéseket.
PL Przed użyciem tego produktu należy koniecznie przeczytać wytyczne bezpieczeństwa w Przewodniku użytkownika na załączonej płycie CD-ROM.
CZ Před použitím výrobku si přečtěte bezpečnostní pokyny uvedené v uživatelské příručce na přiloženém disku CD-ROM.
SK Pred použitím tohto produktu si nezabudnite prečítať bezpečnostné smernice v Používateľskej príručke na dodanom CD-ROM disku.
RO Cititi instrucțiunile privind siguranța din Ghidul Utilizatorului aflat pe CD-ROM-ul furnizat, înainte de a utiliza acest produs.
BG Преди да използвате този продукт, задължително прочетете препоръките за безопасност в ръководството на потребителя на доставения CD-ROM.
SI Pred uporabo tega izdelka pazorno preberite varnostne smernice v priročniku za uporabnike, na voljo na priloženem CD-ROM-u.
HR Svakako pročitajte sigurnosne smjernice u Korisničkom vodiču na isporučenom CD-ROM-u prije početka korištenja ovog proizvoda.
CS Obavezno pročitajte bezbednosne smernice u korisničkom priručniku na priloženom CD-ROM-u pre upotrebe proizvoda.
LV Pirms izstrādājuma lietošanas noteikti izlasiet drošības norādījumus, kas sniegti kompaktdiskā iekļautajā lietotāja rokasgrāmatā.
LT Prieš naudodami šį įrenginį, būtina perskaitykite CD-ROM diske esančioje naudojimo instrukcijoje saugos nurodymus.
EE Enne seadme kasutamist lugege kindlasti ohutusjuhendit, mis on ära toodud CD-paadil olevas kasutusjuhendis.

IL קרא את הנחיות הבטיחות במדריך למשתמש הנמצא על גבי התקליטור המצורף, לפני השימוש במוצר זה.