

MegaPlex MG-50/MG-850HD

Quick Setup • Installation rapide

Before using the projector, make sure you read the safety instructions in the online User's Guide.
Avant d'utiliser le projecteur, assurez-vous de lire les instructions de sécurité dans le Guide de l'utilisateur en ligne.

Note: These illustrations show the MG-850HD, but the instructions are the same for the MG-50 unless otherwise noted.

Remarque : Les illustrations montrent le projecteur MG-850HD, mais les instructions sont les mêmes pour le projecteur MG-50, à moins d'indications contraires.

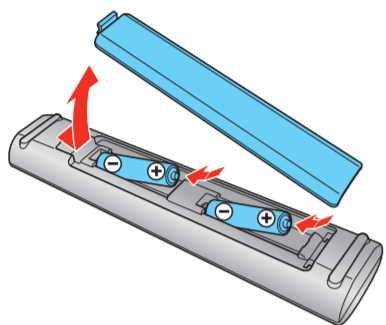


1 Set up the projector • Réglage du projecteur

- Place the projector on a sturdy, level surface within 6 feet (2 m) of a grounded electrical outlet. See the online User's Guide to determine how far to place the projector from the screen based on the size of the projected image.

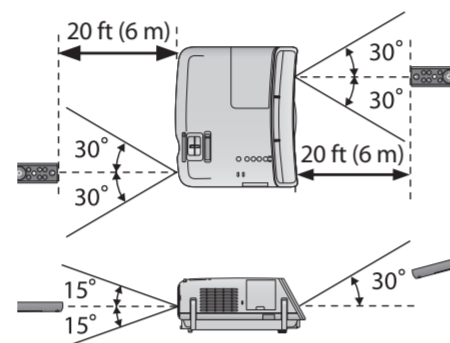
Placez le projecteur sur une surface de niveau et solide à moins de 6 pi (2 m) d'une prise mise à la terre. Consultez le Guide de l'utilisateur en ligne pour déterminer à quelle distance de l'écran vous devez placer le projecteur selon la taille de l'image projetée.

- Insert two AAA batteries as shown.
Insérez deux piles AAA tel que montré.



Note: When using the remote control, aim it at either of the projector's remote control receivers within the guidelines shown below, or at the projector screen.

Remarque : Lorsque vous utilisez la télécommande, pointez-la vers les récepteurs de la télécommande du projecteur selon les distances indiquées ci-dessous ou vers l'écran du projecteur.



2 Turn on the projector • Mettez le projecteur sous tension

-
-
-

- The default language of the menu system is English. To select another language, press the **Menu** button on the remote control. Select **Extended > Language**, then select your language and press the enter button. Press the **Menu** button to exit the menu system.

Note: To shut down the projector, press the power button and wait for it to beep twice. Once the power light stops flashing, you can unplug the projector.

La langue par défaut du système de menus est l'anglais. Pour sélectionner une autre langue, appuyez sur le bouton **Menu** sur la télécommande. Sélectionnez **Extended > Language** et appuyez sur le bouton d'entrée. Appuyez sur le bouton **Menu** pour quitter le système de menus.

Remarque : Pour mettre hors tension le projecteur, appuyez sur le bouton d'alimentation et attendez qu'une sonnerie se fasse entendre deux fois. Une fois que le témoin d'alimentation cesse de clignoter, vous pouvez débrancher le projecteur.

3 Connect your iPod, iPhone, or iPad • Connectez votre iPod, iPhone ou iPad

Note: The term "iPod" is used to describe an iPod, iPhone, or iPad unless otherwise noted.

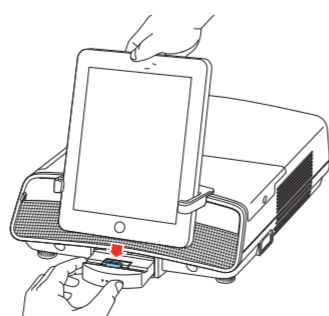
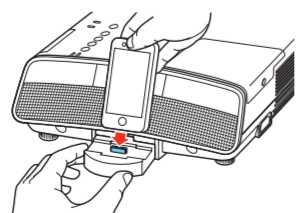
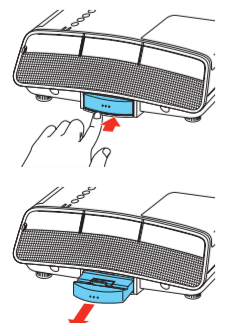
Remarque : Le terme « iPod » est utilisé pour décrire un iPod, iPhone ou iPad à moins d'indications contraires.

iPad only: Start with step 1. If you are not using an iPad, skip to step 4.

iPad seulement : Commencez à l'étape 1. Si vous n'utilisez pas un iPad, passez à l'étape 4.

- Clean the projector to remove any dust.
Nettoyez le projecteur afin qu'il soit exempt de poussière.
- Remove the backing from the iPad bracket to expose the adhesive.
Retirez l'endos de la bande adhésive du support d'accessoire du iPad.
- Attach the iPad bracket.
Note: Do not remove the bracket once it has been installed.
Fixez le support d'accessoire du iPad.
Remarque : Ne retirez pas le support après son installation.

- Eject the dock by pressing it until it clicks, then release it.
Éjectez la station d'accueil en appuyant dessus jusqu'à ce qu'elle émette un clic, puis, relâchez-la.
- Remove any protective case from your device, then connect it as shown.
Retirez tout boîtier de protection de votre dispositif et ensuite, connectez-le tel que montré.



Caution: To avoid damage, do not apply too much pressure when connecting your device.

Note: If the iPod is not recognized by the projector, remove it from the dock and reset it. Make sure the Dock light is on.

Mise en garde : Pour éviter tout dommage, n'appliquez pas trop de pression lorsque vous connectez le dispositif.

Remarque : Si le iPod n'est pas reconnu par le projecteur, retirez-le de la station d'accueil et replacez-le. Assurez-vous que le témoin Dock est allumé.

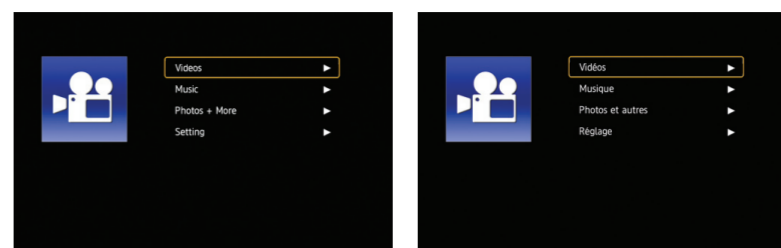
4 Play from your iPod, iPhone, or iPad • Lecture à partir de votre iPod, iPhone ou iPad

Once you've connected your device, you see this menu.

Note: When your iPod is connected to the projector, it charges whenever the projector is on, including when the projector is in standby mode.

Ce menu s'affiche après que vous ayez connecté votre dispositif.

Remarque : Lorsque votre iPod est connecté au projecteur, il est chargé lorsque le projecteur est sous tension, même si le projecteur est en mode veille.



Play videos or music • Lecture de vidéos ou de musique

- Press **▲** or **▼** on the projector's remote control to select **Videos** or **Music**, then press **▶**.

Appuyez sur **▲** ou **▼** sur la télécommande du projecteur pour sélectionner **Vidéos** ou **Musique**, et ensuite, appuyez sur **▶**.

- Navigate the on-screen menus until the title of a video or song you want to play is highlighted, then press **▶** to start your selected title.

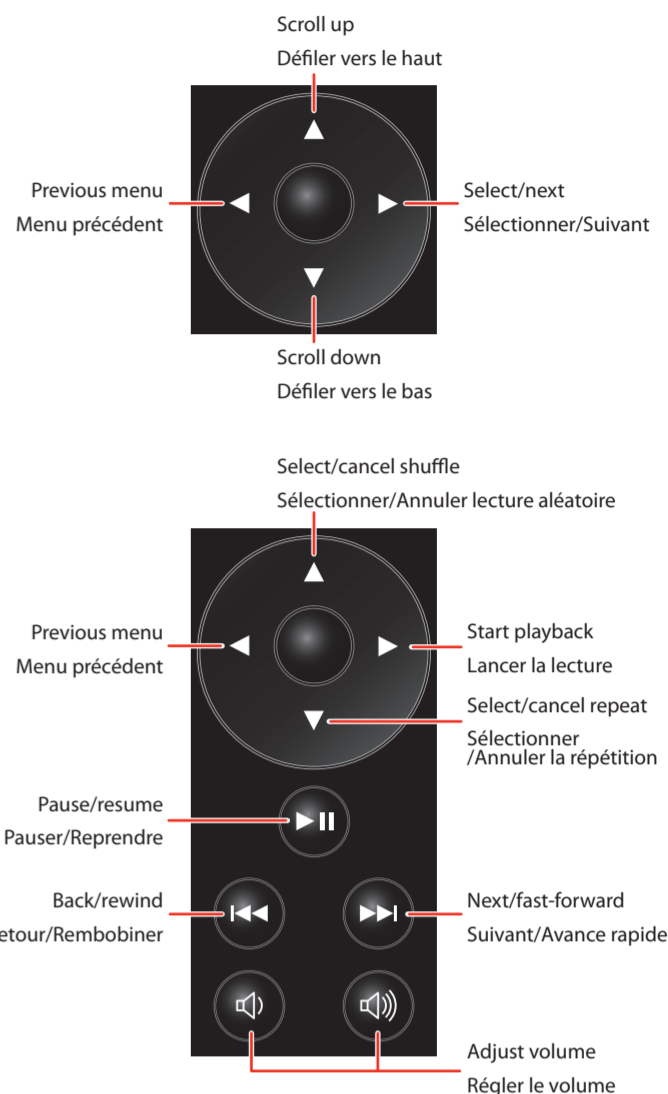
Naviguez parmi les menus à l'écran jusqu'à ce que le titre d'un vidéo ou d'une chanson que vous souhaitez lire soit mis en surbrillance et ensuite, appuyez sur **▶** pour lancer le titre sélectionné.

- Use the remote control to select other options shown at right.

Note: The Videos menu will only play videos from your device that have been imported into iTunes®. To play other videos, you need to use the controls on your device. See "Troubleshooting" for instructions.

Utilisez la télécommande pour sélectionner d'autres options affichées à droite.

Remarque : Le menu Vidéos permet de lire seulement les vidéos sur votre dispositif qui ont été importés dans iTunes®. Pour lire d'autres vidéos, vous devez utiliser les commandes sur votre dispositif. Consultez la section « Dépannage » pour obtenir les instructions.



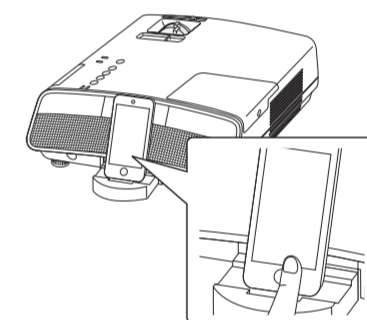
Start a slideshow • Lancer un diaporama

- Press the **⏻** button on the remote control to switch control to your device. The projected screen turns black.

Appuyez sur le bouton **⏻** sur la télécommande pour faire passer la commande à votre dispositif. L'écran projeté devient noir.

- Use the controls on your device to find the photos you wish to project and start a slideshow.

Utilisez les commandes de votre dispositif pour localiser les photos que vous souhaitez projeter et lancez un diaporama.



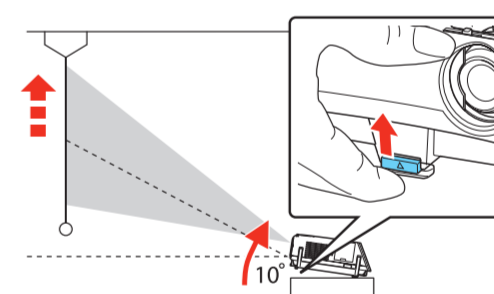
See the online User's Guide for additional details.

Consultez le Guide de l'utilisateur en ligne pour obtenir plus de détails.

5 Adjust the image • Réglez l'image

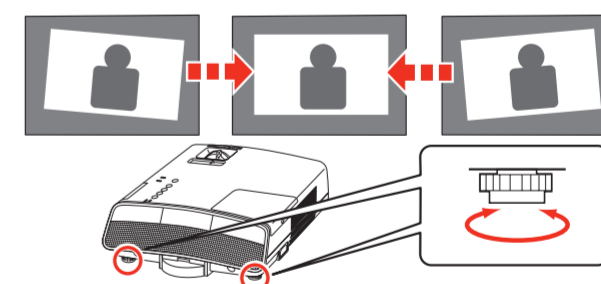
- To raise the image, press the foot release button and lift the front of the projector. Release the button to lock the foot in position.

Pour hausser l'image, appuyez sur le bouton du levier de réglage et soulevez le devant du projecteur. Relâchez le bouton pour verrouiller le pied dans la position désirée.



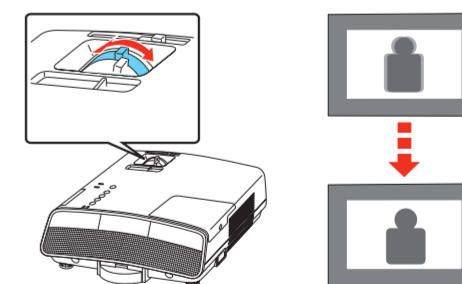
- To adjust the horizontal tilt, extend or retract the rear adjustable feet.

Pour régler l'inclinaison horizontale, allongez ou rentrez le pied réglable arrière.



- Turn the focus ring to sharpen the image.

Faites tourner la bague de mise au point pour rendre l'image plus nette.

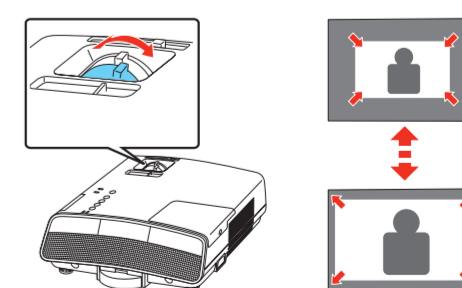


- MG-850HD: Turn the zoom ring to reduce or enlarge the image.

MG-850HD: Faites tourner la bague de zoom pour réduire ou agrandir l'image projetée.

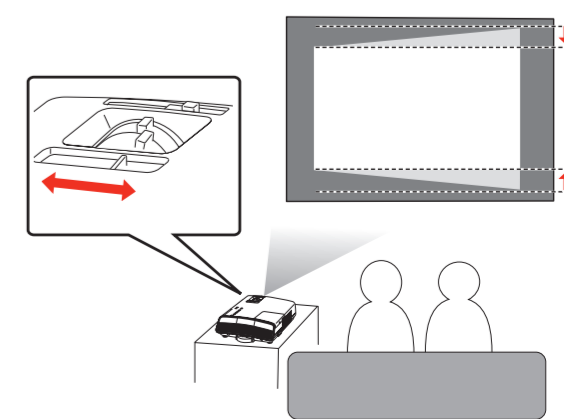
MG-50: To adjust the zoom, press the **Menu** button on the remote control and use the **▲**, **▼**, **▶** or **◀** buttons to navigate to **Settings**. Press the enter button and select **Zoom**.

MG-50: Pour régler le zoom, appuyez sur le bouton **Menu** sur la télécommande et utilisez les boutons **▲**, **▼**, **▶** ou **◀** pour naviguer vers **Réglage**. Appuyez sur le bouton d'entrée et sélectionnez **Zoom**.



- If the image looks like or , you've placed the projector off to one side of the screen at an angle. Use the horizontal keystone slider on the projector to correct it, or place the projector directly in front of the center of the screen, facing the screen squarely.

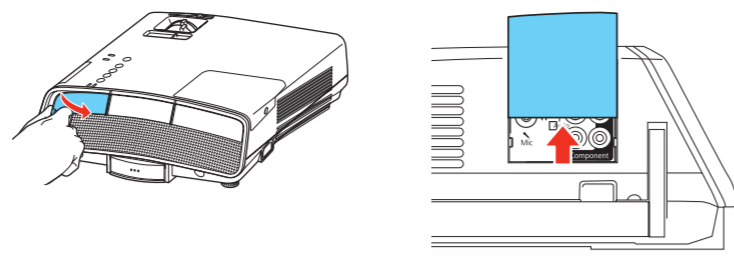
Si l'image ressemble à ou , le projecteur est décalé vers un côté ou l'autre par rapport au centre de l'écran. Utilisez la glissière de correction trapézoïdale horizontale sur le projecteur pour régler l'image ou placez le projecteur tout à fait droit devant le centre de l'écran; le projecteur doit être placé perpendiculairement par rapport à l'écran.



Connecting other devices • Connexion d'autres dispositifs

Ports are located on the back and side of the projector. You can access them by opening the panel covers.

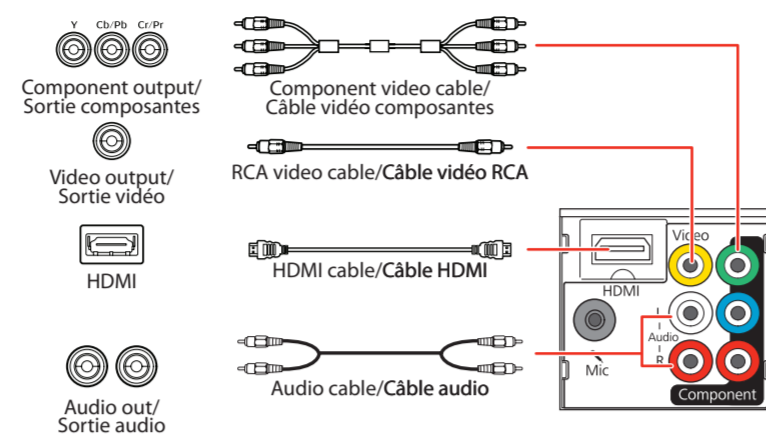
Les ports sont situés à l'arrière et sur le côté du projecteur. Vous pouvez y accéder en ouvrant les couvercles du panneau.



Video device • Dispositif vidéo

Connect up to 3 video devices and use the remote control to switch between them.

Branchez jusqu'à 3 dispositifs vidéo et utilisez la télécommande pour passer d'un dispositif à l'autre.



Computer • Ordinateur

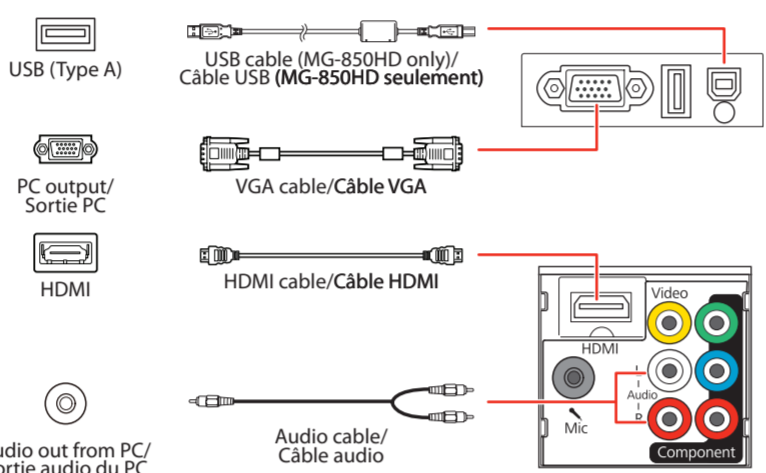
USB Port

Connect the square end of a USB cable to the projector's USB TypeB (square) port. Connect the flat end of the cable to any USB port on your computer.

Windows® 2000 (SP4) or later: After turning on the projector, follow the on-screen instructions to install the Epson USB Display software (EMP_UDSE.EXE; only on first connection).

Note: If the software screen does not display automatically, open **My Computer** or **Computer**, then double-click **EPSON_PJ_UD**.

Mac OS® X 10.5.1 or higher: After turning on the projector, the setup folder for USB Display appears in the Finder. Double-click **USB Display Installer** and follow the on-screen instructions to install the Epson USB Display software (only on first connection).



PC Port

Connect one end of a VGA cable to the projector's PC port, and the other end to your computer's monitor port. If you are using a laptop, switch it to external display (see "Troubleshooting"). You can also connect an audio cable.

HDMI port

Connect one end of an HDMI cable to the projector's HDMI port and the other end to an HDMI port on your computer.

Port USB

Branchez l'extrémité carrée d'un câble USB dans le port USB TypeB (carré) du projecteur. Branchez l'extrémité plate du câble dans un port USB de votre ordinateur.

Windows® 2000 (SP4) ou une version ultérieure : Après avoir mis le projecteur sous tension, suivez les directives à l'écran pour installer le logiciel Epson USB Display (EMP_UDSE.EXE; seulement lors de la première connexion).

Remarque : Si l'écran du logiciel ne s'affiche pas automatiquement, ouvrez **Poste de travail** ou **Ordinateur** et ensuite, double-cliquez sur **EPSON_PJ_UD**.

Mac OS® X 10.5.1 ou version ultérieure : Après avoir mis le projecteur sous tension, le dossier de configuration pour USB Display s'affiche dans le Finder. Double-cliquez sur **USB Display Installer** et suivez les directives à l'écran pour installer le logiciel Epson USB Display (seulement pour la première connexion).

Port PC

Branchez l'une des extrémités d'un câble VGA dans le port PC du projecteur et l'autre extrémité dans le port moniteur de votre ordinateur. Si vous utilisez un ordinateur portable, sélectionnez le mode d'affichage externe (consultez la section « Dépannage »). Vous pouvez aussi brancher un câble audio.

Port HDMI

Branchez l'une des extrémités d'un câble HDMI au port HDMI du projecteur et l'autre extrémité au port HDMI de votre ordinateur.

USB storage device or digital camera (MegaPlex MG-850HD) • Dispositif de stockage USB ou appareil photo numérique (MegaPlex MG-850HD)

You can project images from a USB storage device by connecting it to the projector's USB (TypeA) port.

To connect a digital camera or hard drive, use the USB cable that comes with your device.



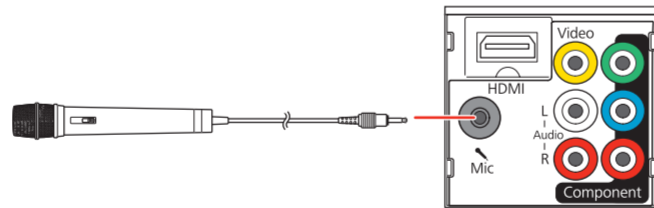
Vous pouvez projeter des images à partir d'un dispositif de stockage USB en le connectant au port USB (TypeA) du projecteur.

Pour connecter un appareil photo numérique ou un disque dur, utilisez le câble USB qui est inclus avec votre dispositif.

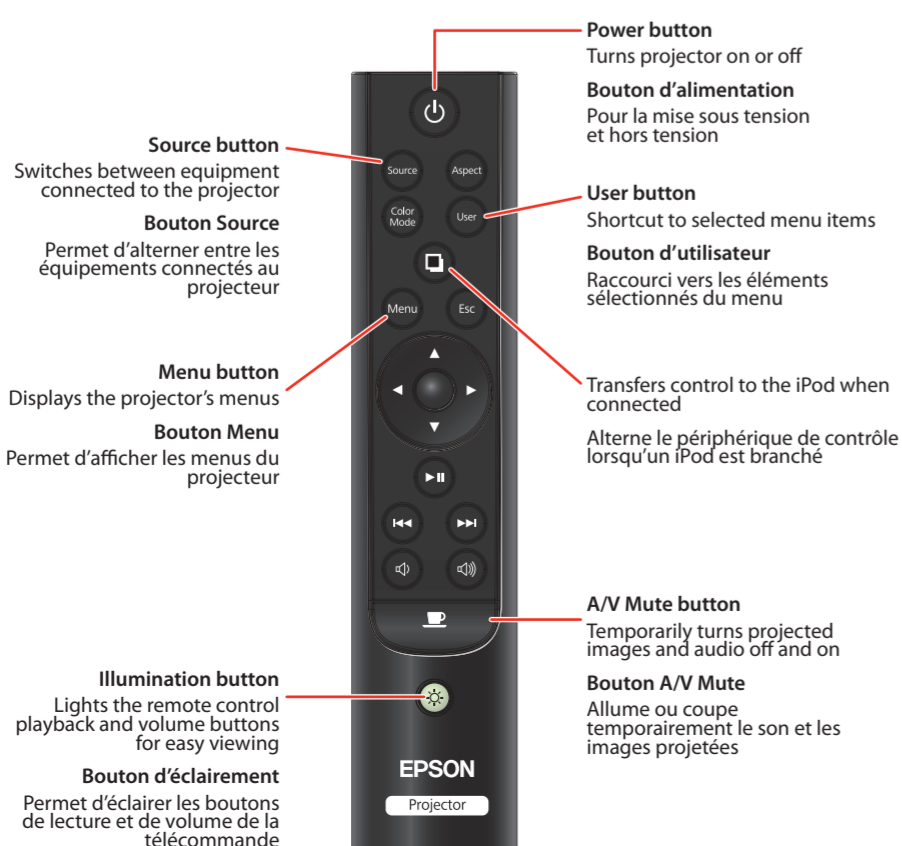
Microphone • Microphone

Audio from a microphone can be output from the projector's speakers. To use a microphone, plug it into the Mic port on the side of the projector.

Le son d'un microphone peut être transmis vers les haut-parleurs du projecteur. Pour utiliser un microphone, branchez-le dans le port Mic sur le côté du projecteur.



Using the remote control • Utilisation de la télécommande



? Troubleshooting • Dépannage

If you see a blank screen or the **No signal** message after connecting your iPod or turning on your computer or video device, check the following:

- Make sure the power light is on and not flashing and that the lens cover is open.
- Press the **Source** button on the projector or the remote control to switch to the correct image source, if necessary.
- If you connect an iPod, be sure the Dock light is on. If it is flashing, disconnect the iPod and try reconnecting it to the dock.
- If you're using a Windows laptop, press the function key on your keyboard that lets you display on an external monitor. It may be labeled **CRT/LCD** or have an icon such as . If you're using a Mac® laptop, open **System Preferences** and select **Displays**. Select the **VGA Display** or **Color LCD** option, if necessary, then click the **Arrange** or **Arrangement** tab, and select the **Mirror Displays** check box.

If you cannot find videos that were taken with your iPod, iPhone, or iPad, press on the remote control to switch control to the device. Use the touch screen or controls on the device to navigate to the Photos icon on your device. Select the video you wish to project and press play.

If you are projecting an image or video from an iPod at a high resolution and the image is not clear, check your iPod specifications. Not all devices support HD media.

Si vous voyez un écran vide ou que le message **Pas de signal** s'affiche après avoir connecté votre iPod ou mis sous tension votre ordinateur ou source vidéo, vérifiez ce qui suit :

- Assurez-vous que le témoin d'alimentation est allumé et qu'il ne clignote pas et que le couvre-objectif est ouvert.
- Appuyez sur le bouton **Source** du projecteur ou de la télécommande pour passer à la source d'images correcte, au besoin.
- Si vous connectez un iPod, assurez-vous que le témoin Dock est allumé. S'il clignote, déconnectez le iPod et essayez de le connecter de nouveau à la station d'accueil.
- Si vous utilisez un ordinateur portable Windows, enfoncez la touche de fonction de votre clavier qui vous permet d'afficher sur un moniteur externe. Cette touche peut également être étiquetée **CRT/LCD** ou peut être identifiée par une icône comme . Si vous utilisez un ordinateur portable Mac®, ouvrez **Préférences Système** et sélectionnez **Affichage**. Sélectionnez l'option **Moniteur VGA ou Écran à cristaux liquides** au besoin, et cliquez ensuite sur l'onglet **Disposition** ou **Ranger** et sélectionnez la case à cocher **Recopier les écrans**.

Si vous ne pouvez pas localiser des vidéos saisis avec votre iPod, iPhone ou iPad, appuyez sur le bouton sur la télécommande pour attribuer la commande au dispositif. Utilisez le pavé tactile ou les commandes sur votre dispositif pour naviguer vers l'icône **Photos** sur votre dispositif. Sélectionnez le vidéo que vous souhaitez projeter et appuyez sur la touche de lecture.

Si vous projetez une image ou un vidéo avec haute résolution à partir d'un iPod et que l'image n'est pas nette, vérifiez les spécifications de votre iPod. Certains dispositifs ne supportent pas le contenu HD.

Where to get help • Comment obtenir de l'aide

Manual

For more information about using the projector, click the icon on your desktop to access the online *User's Guide* (requires an Internet connection). If you don't have a *User's Guide* icon, you can install it from the projector CD or go to the Epson website, as described below.

Telephone support services

To use the Epson PrivateLine® Support service, call (800) 637-7661 and enter the PIN on the Epson PrivateLine Support card included with your projector. This service is available 6 AM to 6 PM, Pacific Time, Monday through Friday, for the duration of your warranty period. You may also speak with a projector support specialist by dialing:

US: (562) 276-4394, 6 AM to 8 PM, Pacific Time, Monday through Friday, and 7 AM to 4 PM, Pacific Time, Saturday

Canada: (905) 709-3839, 6 AM to 8 PM, Pacific Time, Monday through Friday

Days and hours of support are subject to change without notice. Toll or long distance charges may apply.

Internet support

Visit www.epson.com/support (U.S.) or www.epson.ca/support (Canada) for solutions to common problems. You can download utilities and documentation, get FAQs and troubleshooting advice, or e-mail Epson.

Registration

Register today to get product updates, special promotions, and customer-only offers. You can use the CD included with your projector or register online at www.epson.com/webreg.

Optional accessories

For a list of optional accessories, see the online *User's Guide*.

You can purchase screens or other accessories from an Epson authorized reseller. To find the nearest reseller, call 800-GO-EPSON (800-463-7766). Or you can purchase online at www.epsonstore.com (U.S. sales) or www.epson.ca (Canadian sales).

Manuel

Pour obtenir plus d'informations concernant l'utilisation du projecteur, cliquez sur l'icône sur le bureau pour accéder au *Guide de l'utilisateur* en ligne (requiert une connexion Internet). Si vous n'avez pas d'icône pour le *Guide de l'utilisateur*, vous pouvez l'installer à partir du CD ou aller sur le site Web d'Epson, tel que décrit dans la section ci-dessous.

Services de soutien téléphonique

Pour utiliser l'assistance technique Epson PrivateLine®, composez le 1 800 637-7661 et entrez le NIP indiqué sur votre carte Epson PrivateLine fournie avec le projecteur. Ce service est offert gratuitement de 6 h à 18 h, heure du Pacifique, du lundi au vendredi, pendant toute la durée de votre garantie. Vous pouvez aussi parler à un spécialiste du soutien pour projecteurs en composant le numéro suivant :

(905) 709-3839, de 6 h à 20 h, heure du Pacifique, du lundi au vendredi.

Les heures et les jours de soutien peuvent être sujets à changement sans préavis. Des frais d'interurbain sont éventuellement à prévoir.

Assistance Internet

Visitez le site Web www.epson.ca/support pour obtenir des solutions à des problèmes courants. Vous pouvez y télécharger des utilitaires et de la documentation en français, consulter une foire aux questions et des conseils de dépannage ou envoyer un courriel à Epson (site Web présenté en anglais seulement).

Enregistrement

Enregistrez votre produit dès aujourd'hui pour obtenir des renseignements sur les mises à jour de produits, les promotions spéciales et les offres s'adressant spécialement à nos clients. Vous pouvez enregistrer le projecteur en utilisant le CD inclus avec votre projecteur ou en ligne à www.epson.com/webreg.

Accessoires optionnels

Pour obtenir la liste des accessoires optionnels, consultez le *Guide de l'utilisateur* en ligne.

Vous pouvez vous procurer des écrans de projection ou d'autres accessoires auprès d'un revendeur agréé Epson. Pour obtenir les coordonnées du revendeur le plus près de chez vous, composez le 1 800 463-7766. Ou vous pouvez effectuer vos achats en ligne à www.epson.ca.



Epson and MegaPlex are registered trademarks, and Epson Exceed Your Vision is a registered logomark of Seiko Epson Corporation. PrivateLine is a registered trademark and Epson Connection is a service mark of Epson America, Inc.

General Notice: Other product names used herein are for identification purposes only and may be trademarks of their respective owners. Epson disclaims any and all rights in those marks.

This information is subject to change without notice.

Epson et MegaPlex sont des marques déposées et Epson Exceed Your Vision est un logotype déposé de Seiko Epson Corporation. PrivateLine est une marque déposée et Epson Connection est une marque de service d'Epson America, Inc.

Avis général : Les autres noms de produit figurant dans le présent document ne sont cités qu'à titre d'identification et peuvent être des marques de commerce de leurs propriétaires respectifs. Epson renonce à tous les droits associés à ces marques.

Ces renseignements peuvent être modifiés sans préavis.

© 2011 Epson America, Inc. 10/11

Printed in XXXXXX

Pays d'impression : XXXXXX

CPD-34995R1